

前 言

本标准是对 GB 271—87《滚动轴承 分类》进行修订。本次修订在标准编写格式和内容上均有改动。

轴承分类中补充了轴承按尺寸大小分类。常用轴承结构类型分类表由于采用了现行轴承新代号，表中轴承结构的选择及表的格式上都作了较大的改动。

本标准从实施之日起，同时代替 GB 271—87。

本标准附录 A 是标准的附录，附录 B 是提示的附录。

本标准由中华人民共和国机械工业部提出。

本标准由全国滚动轴承标准化技术委员会归口。

本标准起草单位：机械工业部洛阳轴承研究所。

本标准主要起草人：徐文宝。

本标准于 1964 年首次发布，于 1987 年第一次修订。

滚动轴承 分类

代替 GB 271—87

Rolling bearings—Classification

1 范围

本标准规定了滚动轴承的分类。

本标准适用于对滚动轴承产品的分类管理。

2 引用标准

下列标准所包含的条文,通过在本标准中引用而构成为本标准的条文。本标准出版时,所示版本均为有效。所有标准都会被修订,使用本标准的各方应探讨使用下列标准最新版本的可能性。

- GB/T 276—94 滚动轴承 深沟球轴承 外形尺寸
GB/T 281—94 滚动轴承 调心球轴承 外形尺寸
GB/T 283—94 滚动轴承 圆柱滚子轴承 外形尺寸
GB/T 285—94 滚动轴承 双列圆柱滚子轴承 外形尺寸
GB/T 288—94 滚动轴承 调心滚子轴承 外形尺寸
GB/T 290—94 滚动轴承 冲压外圈滚针轴承 外形尺寸
GB/T 292—94 滚动轴承 角接触球轴承 外形尺寸
GB/T 294—94 滚动轴承 三点和四点接触球轴承 外形尺寸
GB/T 296—94 滚动轴承 双列角接触球轴承 外形尺寸
GB/T 297—94 滚动轴承 圆锥滚子轴承 外形尺寸
GB/T 299—1995 滚动轴承 双列圆锥滚子轴承 外形尺寸
GB/T 300—1995 滚动轴承 四列圆锥滚子轴承 外形尺寸
GB/T 301—1995 滚动轴承 推力球轴承 外形尺寸
GB/T 3882—1995 滚动轴承 外球面球轴承和偏心套 外形尺寸
GB/T 4663—94 滚动轴承 推力圆柱滚子轴承 外形尺寸
GB/T 5801—94 滚动轴承 轻中系列滚针轴承 外形尺寸和公差
GB/T 5859—94 滚动轴承 推力调心滚子轴承 外形尺寸
GB 6445—86 滚轮滚针轴承 外形尺寸和公差
GB 6930—86 滚动轴承 词汇
JB 3122—91 滚动轴承 滚针和推力球组合轴承 外形尺寸
JB 3123—91 滚动轴承 滚针和角接触球组合轴承 外形尺寸
JB/T 6362—95 滚动轴承 机床主轴用双向推力角接触球轴承
JB/T 6644—93 滚动轴承 滚针和双向推力圆柱滚子组合轴承 尺寸和公差
JB/T 7915—95 滚针轴承 推力滚针和保持架组件、推力垫圈
JB/T 7918—95 滚针轴承 向心滚针和保持架组件
ZB J11 011—87 滚动轴承 滚针和推力圆柱滚子组合轴承 外形尺寸

3 定义

本标准中的轴承术语及定义均按 GB 6930 的规定。

4 滚动轴承结构类型分类

4.1 轴承按其所能承受的载荷方向或公称接触角的不同,分为:

a) 向心轴承——主要用于承受径向载荷的滚动轴承,其公称接触角从 0° 到 45° 。按公称接触角不同,又分为:

- 1) 径向接触轴承——公称接触角为 0° 的向心轴承;
- 2) 角接触向心轴承——公称接触角大于 0° 到 45° 的轴承。

b) 推力轴承——主要用于承受轴向载荷的滚动轴承,其公称接触角大于 45° 到 90° 。按公称接触角的不同,又分为:

- 1) 轴向接触轴承——公称接触角为 90° 的推力轴承;
- 2) 角接触推力轴承——公称接触角大于 45° 但小于 90° 的推力轴承;

4.2 轴承按滚动体的种类,分为:

- a) 球轴承——滚动体为球;
- b) 滚子轴承——滚动体为滚子。

滚子轴承按滚子种类,又分为:

- 1) 圆柱滚子轴承——滚动体是圆柱滚子的轴承;
- 2) 滚针轴承——滚动体是滚针的轴承;
- 3) 圆锥滚子轴承——滚动体是圆锥滚子的轴承;
- 4) 调心滚子轴承——滚动体是球面滚子的轴承。

4.3 轴承按其能否调心,分为:

- a) 调心轴承——滚道是球面形的,能适应两滚道轴心线间的角偏差及角运动的轴承;
- b) 非调心轴承(刚性轴承)——能阻抗滚道间轴心线角偏移的轴承。

4.4 轴承按滚动体的列数,分为:

- a) 单列轴承——具有一列滚动体的轴承;
- b) 双列轴承——具有两列滚动体的轴承;
- c) 多列轴承——具有多于两列的滚动体并承受同一方向载荷的轴承。如:三列、四列轴承。

4.5 轴承按其部件能否分离,分为:

- a) 可分离轴承——具有可分离部件的轴承;
- b) 不可分离轴承——轴承在最终配套后,套圈均不能任意自由分离的轴承。

4.6 轴承按其结构形状(如:有无装填槽、有无内外圈以及套圈的形状、挡边的结构、甚至有无保持架等)还可以分为多种结构类型。

常用轴承结构类型分类见附录 A(标准的附录)。

轴承按所能承受的载荷方向或公称接触角以及滚动体的种类综合分类结构图列入附录 B(提示的附录)。

5 滚动轴承尺寸大小分类

轴承按其外径尺寸大小,分为:

- a) 微型轴承——公称外径尺寸范围为 26 mm 以下的轴承;
- b) 小型轴承——公称外径尺寸范围为 $28\sim 55\text{ mm}$ 的轴承;
- c) 中小型轴承——公称外径尺寸范围为 $60\sim 115\text{ mm}$ 的轴承;

- d) 中大型轴承——公称外径尺寸范围为 120~190 mm 的轴承；
- e) 大型轴承——公称外径尺寸范围为 200~430 mm 的轴承；
- f) 特大型轴承——公称外径尺寸范围为 440 mm 以上的轴承。

附录 A
(标准的附录)
常用轴承结构类型分类

常用轴承结构类型分类见表 A1。

表 A1

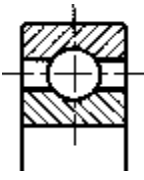
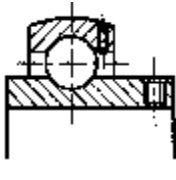
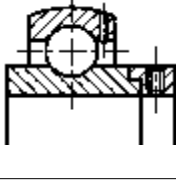
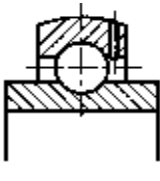
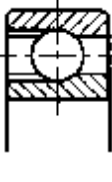
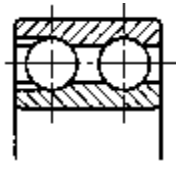
轴承结构分类				名称 ^D	简 图	类型代号	标准编号				
向心轴承	径向接触轴承	深沟球轴承	单 列	不可分离型	无装填槽	外球面	—	(单列向心)深沟球轴承		6	GB/T 276
							带顶丝	带顶丝(单列向心)外球面(深沟)球轴承		UC	GB/T 3882
							带偏心套	带偏心套(单列向心)外球面(深沟)球轴承		UEL	
							圆锥孔	圆锥孔(单列向心)外球面(深沟)球轴承		UK	
			双 列	有装填槽	—	有装球缺口有保持架的(单列向心)深沟球轴承		6 ^{2D}	—		
					—	双列(向心)深沟球轴承		4	—		

表 A1(续)

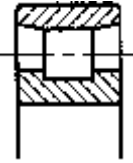
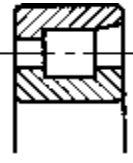
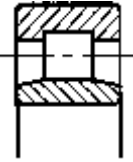
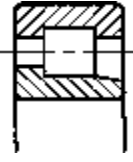
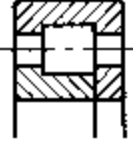
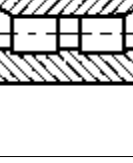


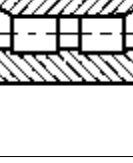

轴承结构分类				名称 ¹⁾	简 图	类型代号	标准编号			
向 心 轴 承	径 向 接 触 轴 承	圆 柱 滚 子 轴 承	单 列	可 分 离 型	外圈无挡边 内圈双挡边	(外圈无挡边单列向心)圆柱滚子轴承		N	GB/T 283	
					外圈单挡边	外圈单挡边(单列向心)圆柱滚子轴承		NF		
				外圈双挡边	内圈无挡边	不带挡圈	内圈无挡边(单列向心)圆柱滚子轴承		NU	GB/T 283
						带平挡圈	内圈单挡边(单列向心)圆柱滚子轴承		NJ	
					内圈单挡边	带平挡圈	内圈单挡边并带平挡圈的(单列向心)圆柱滚子轴承		NUP	
						不带挡圈	(外圈无挡边)双列(向心)圆柱滚子轴承		NN	
	外圈双挡边	内圈无挡边	不带挡圈	内圈无挡边双列(向心)圆柱滚子轴承		NNU				
			带平挡圈	(单列向心)滚针轴承		NA	GB/T 5801			
	径 向 接 触 滚 子 轴 承	滚 针 轴 承	双 列	可 分 离 型	外圈无挡边	(外圈无挡边)双列(向心)圆柱滚子轴承		NN	GB/T 285	
					内圈双挡边	内圈无挡边双列(向心)圆柱滚子轴承		NNU		

表 A1(续)

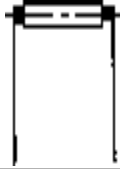

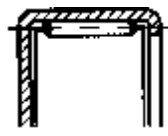

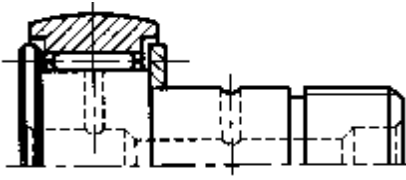
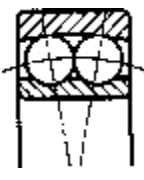
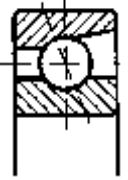
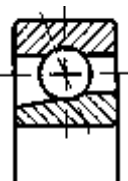
轴承结构分类					名称 ^D	简 图	类型代号	标准编号			
向心轴承	径向接触滚子轴承	滚针轴承	单列	—	无外圈	(单列向心)滚针及保持架组件		K	JB/T 7918		
					冲压外圈	穿孔型	无内圈	穿孔型冲压外圈(单列向心)滚针轴承		HK	GB/T 290
						封口型	封口型冲压外圈(单列向心)滚针轴承		BK		
		滚轮外圈无挡边	内圈带平挡圈	带平挡圈(单列向心)滚轮滚针轴承		NATR	GB 6645				
			内圈带螺栓轴	带螺栓轴(单列向心)滚轮滚针轴承		KR					
		角接触球轴承	调心球轴承	双列	不可分离型	外圈球面滚道	(双列向心)调心球轴承		1	GB/T 281	
	锁口在外圈					(锁口在外圈的单列向心)角接触球轴承		7	GB/T 292		
			锁口在内圈	锁口在内圈的(单列向心)角接触球轴承			B7				

表 A1(续)

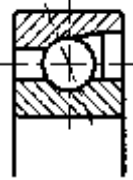
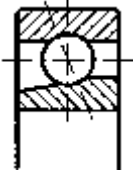
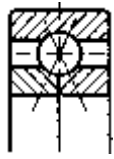
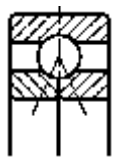
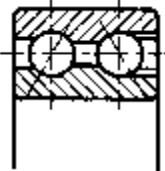


轴承结构分类					名称 ¹⁾	简 图	类型代号	标准编号		
向心轴承	角接触向心轴承	角接触向心球轴承	单列	可分离型	外圈可分离	外圈可分离的(单列向心)角接触球轴承		S7	GB/T 292	
					内圈可分离	内圈可分离的(单列向心)角接触球轴承		SN7	—	
					双半内圈	四点接触	(双半内圈单列向心)四点接触球轴承		QJ	GB/T 294
			三点接触	(双半内圈单列向心)三点接触球轴承			QJS			
			双列	不可分离型	有装填槽	双列(向心)角接触球轴承		0 ²⁾	GB/T 296	
			角接触向心滚子轴承		圆锥滚子轴承	单列	可分离型	—	(单列向心)圆锥滚子轴承	
		双列		双内圈		(双内圈)双列(向心)圆锥滚子轴承			35	GB/T 299

表 A1(续)


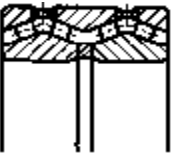
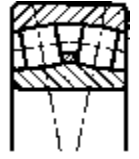
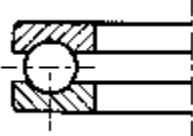
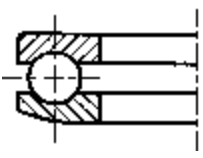
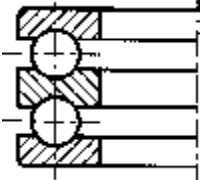
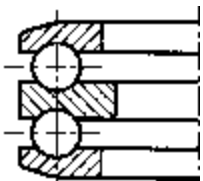
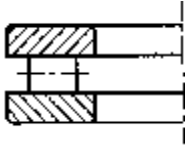

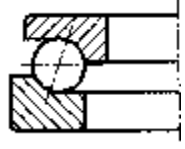
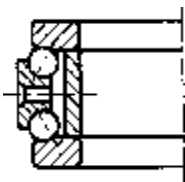
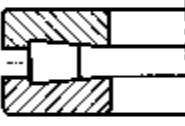
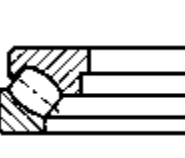

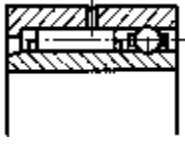
轴承结构分类						名称 ^D	简 图	类型代号	标准编号	
向心轴承	角接触向心轴承	角接触向心滚子轴承	圆锥滚子轴承	双列	可分离型	双外圈	(双外圈) 双列(向心)圆锥滚子轴承		37	GB/T 299
			圆锥滚子轴承	四列		双内圈	四列(向心)圆锥滚子轴承		38	GB/T 300
		调心滚子轴承	双列	不可分离型	外圈球面滚道	(双列向心)调心滚子轴承		2	GB/T 288	
推力轴承	轴向接触轴承	轴向接触球轴承	推力球轴承	单列	单向	平底型	(单向)推力球轴承		5	GB/T 301
						球面型	球面型(单向)推力球轴承			
		双列	双向	平底型	双向推力球轴承		5			
				球面型	球面型双向推力球轴承					

表 A1(续)

轴承结构分类				名称 ¹⁾	简 图	类型代号	标准编号						
推力轴承	轴向接触轴承	推力圆柱滚子轴承	单列	可分离型	单向	平底型	(单向)推力圆柱滚子轴承		8	GB/T 4663			
		推力滚针轴承				无垫圈	(单向)推力滚针和保持架组件		AXK	JB/T 7915			
	角接触推力轴承	角接触推力球轴承	双列	可分离型	双向	平底型	(单向)推力角接触球轴承		56	—			
							双向推力角接触球轴承		23	JB/T 6362			
		角接触推力滚子轴承	单列				(单向)推力圆锥滚子轴承		9	—			
							推力调心滚子轴承		2	GB/T 5859			
			组合轴承				可分离型	单向	向心滚针	(单列向心)滚针和(单向)推力球组合轴承		NKX	JB 3122
										角接触推力球	(单列向心)滚针和(单向推力)角接触球组合轴承		NK1A

